

### ■ Спецификация

Номинальное напряжение	12
Номинальная емкость	33 Ач при 20-час. разряде до $U_{кон.} - 1.75 В/Эл$ при 25 °С
Вес	9.9 кг
Максимальный ток разряда	495А (5 сек)
Внутреннее сопротивление	10 мОм
Диапазон рабочих температур	разряд: от -40°С до +60°С заряд: от -20°С до +60°С хранение: от -40°С до +60°С
Номинальная рабочая температура	25°С
Напряжение постоянного подзаряда	13.5 - 13.8 В при 25°С
Напряжение заряда	14.4 - 15.0 В при 25°С
Максимальный ток заряда	9.9 А
Саморазряд	3% в месяц, аккумулятор может храниться без подзаряда при 25°С более 6-ти месяцев.*
Срок службы	до 7 лет
Выходы	F4, под болт и гайку М6
Материал корпуса	ABS (акрило-бутадиен-стирол)

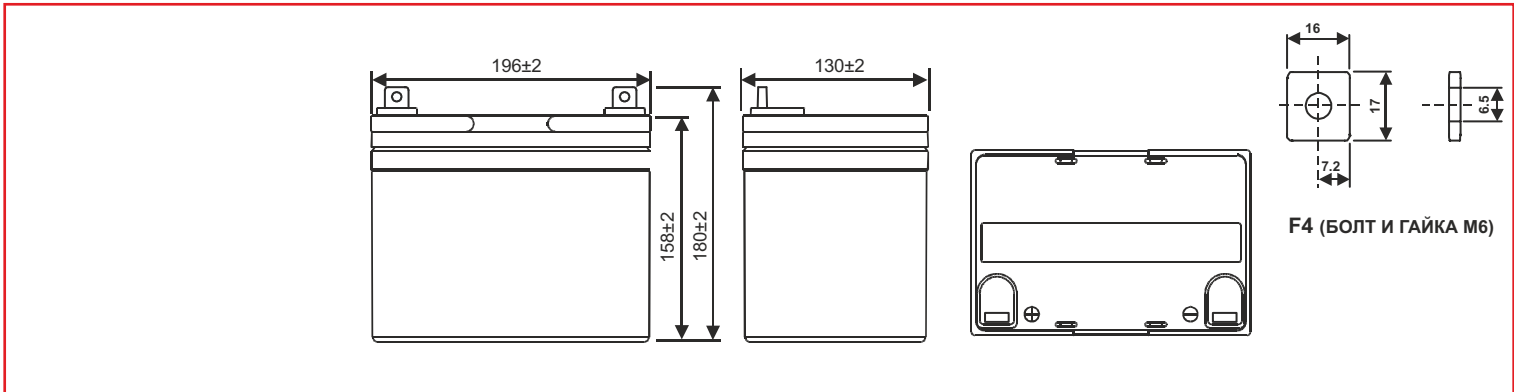
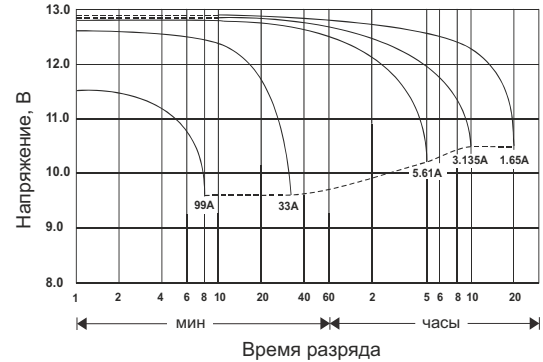
\*Перед использованием батарею необходимо зарядить. При более высокой температуре окружающей среды время хранения сокращается.

### ■ Размеры, мм:

Длина	196±1.5
Ширина	130±1.5
Высота (макс.)	180±1.5

- Свинцово-кислотные аккумуляторы General Security серии GSL разработаны для устройств электропитания систем охранно-пожарной сигнализации, контроля и управления доступом. Наилучшее использование батарей обеспечивается в буферном режиме
- Достоинства: герметичность, надёжность и безопасность, высокая мощность выходного тока, малое внутреннее сопротивление, хорошая способность к восстановлению после глубокого разряда.

### Разрядные характеристики



### РАЗРЯД ПОСТОЯННЫМ ТОКОМ : А (25°С)

$U_{к/Т}$ разряда	5 мин	10 мин	15 мин	30 мин	60 мин	2 ч	3 ч	4 ч	5 ч	10 ч	20 ч
1.85В	86.7	58.5	41.1	27.4	16.4	9.67	6.86	5.45	4.74	2.73	1.48
1.80В	106	68.4	49.3	31.3	17.7	10.3	7.36	5.89	5.11	2.95	1.59
1.75В	120	74.5	54.2	32.9	18.6	10.8	7.82	6.27	5.43	3.15	1.66
1.70В	129	79.8	58.4	34.2	19.3	11.2	8.08	6.46	5.61	3.24	1.71
1.65В	136	84.2	61.5	35.1	19.8	11.5	8.23	6.58	5.70	3.30	1.74
1.60В	140	87.3	63.0	35.6	20.1	11.7	8.36	6.69	5.78	3.34	1.76

### РАЗРЯД ПОСТОЯННОЙ МОЩНОСТЬЮ : Вт/ЭЛ (25°С)

$U_{к/Т}$ разряда	5 мин	10 мин	15 мин	30 мин	60 мин	2 ч	3 ч	4 ч	5 ч	10 ч	20 ч
1.85В	163	111	85.8	48.2	30.3	19.0	13.6	11.0	9.57	5.52	2.90
1.80В	192	130	99.3	55.5	33.2	20.5	14.7	11.7	10.3	5.97	3.13
1.75В	211	143	108	60.3	35.0	21.5	15.5	12.3	10.9	6.35	3.33
1.70В	223	151	114	63.0	36.8	22.3	16.1	12.8	11.3	6.57	3.45
1.65В	232	156	117	64.8	38.2	23.0	16.7	13.2	11.5	6.70	3.55
1.60В	236	159	119	66.0	39.0	23.5	17.0	13.4	11.7	6.80	3.60